

# S \_ ELECT

ERGONOMIC HYGIENE

 **SARATOGA**

# S\_10

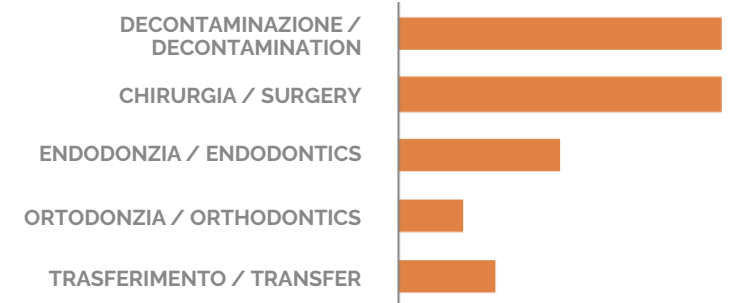
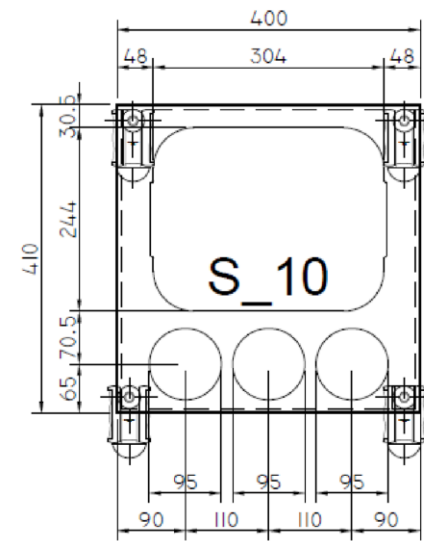
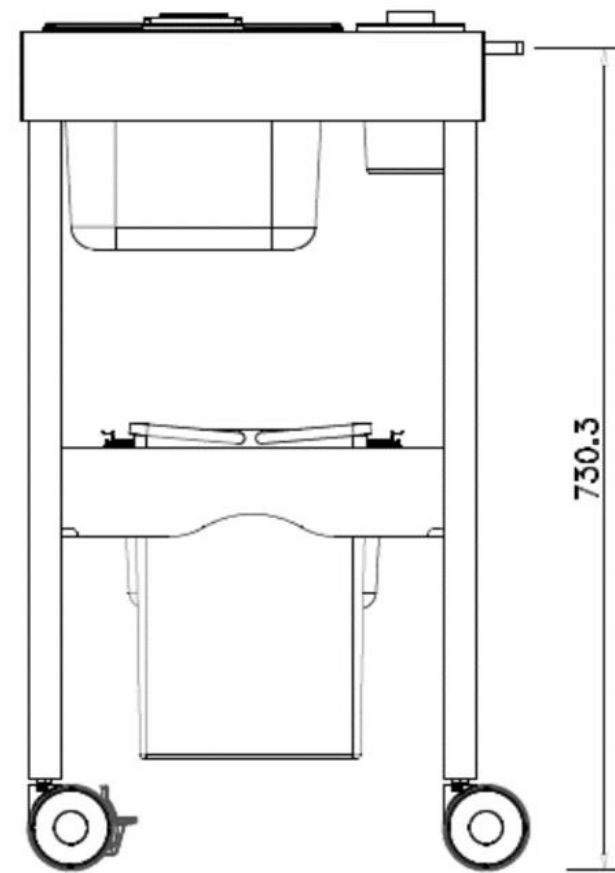
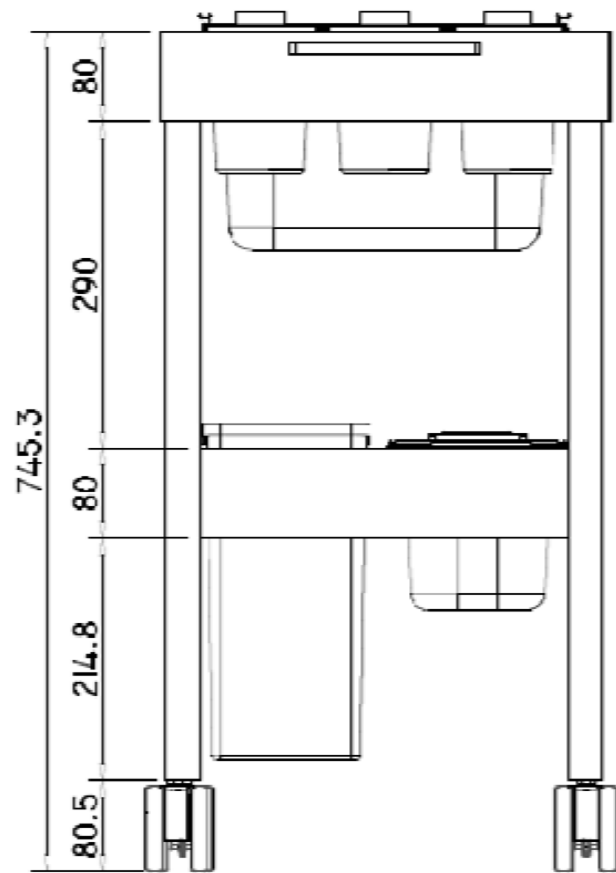


Struttura interamente in acciaio  
inox- AISI 304  
*Totally made of stainless steel -  
AISI 304*

## DECONTAMINAZIONE / *DECONTAMINATION*

1. Vasca di decontaminazione per trays  
o strumenti sciolti  
*Decontamination bowl for trays or  
loose instruments*
2. Contenitori per la gestione dei rifiuti  
*Waste management containers*
3. Contenitore strumenti appuntiti  
*Sharp instruments container*
4. Vano per riporre il coperchio della  
vasca di decontaminazione  
*Space to store decontamination bowl  
lid*
5. Cestello in inox per cassette  
portastrumenti in acciaio o strumenti  
sciolti  
*Steel basket for instruments cassettes  
or loose instruments*





S-30

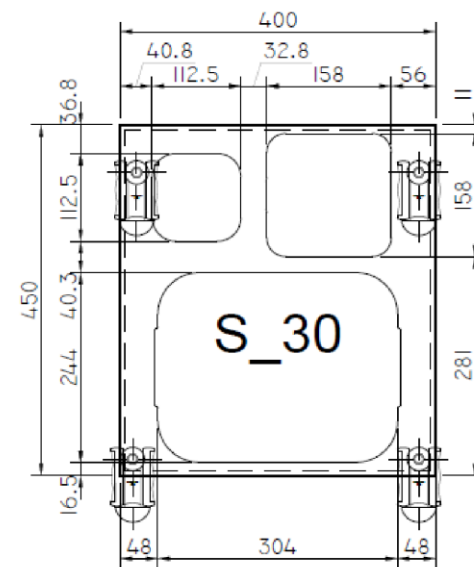
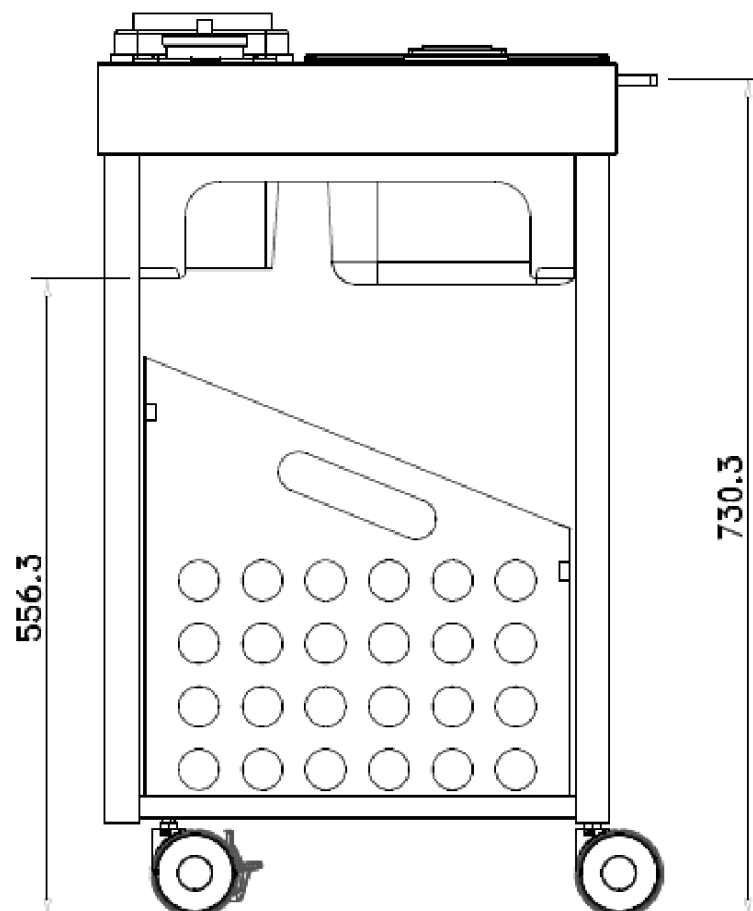
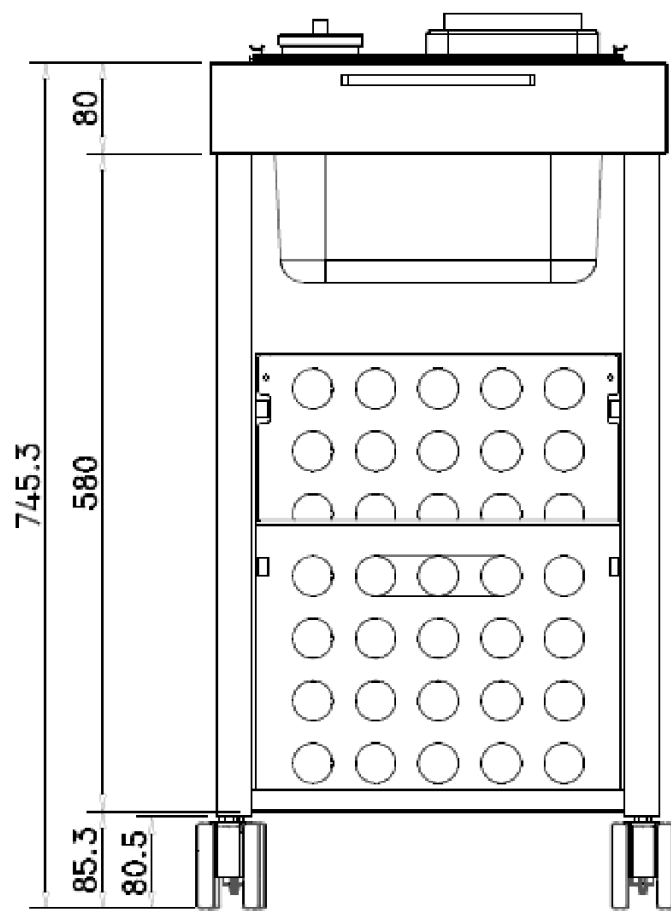


Struttura interamente in  
acciaio inox- AISI 304  
*Totally made of stainless steel  
-AISI 304*

## ASEPSI 1 | ASEPSIS 1

1. Vasca di decontaminazione per trays o strumenti sciolti  
*Decontamination bowl for trays or loose instruments*
2. Contenitore per frese  
*Burs container*
3. Contenitore per la gestione dei rifiuti  
*Waste management container*
4. Contenitore per strumenti appuntiti  
*Sharp instruments container*
5. Cestello in inox per cassette portastrumenti in acciaio o strumenti sciolti  
*Steel basket for instrument cassettes or loose instruments*





- DECONTAMINAZIONE / DECONTAMINATION
- CHIRURGIA / SURGERY
- ENDODONZIA / ENDODONTICS
- ORTODONZIA / ORTHODONTICS
- TRASFERIMENTO / TRANSFER

# S\_40



Struttura interamente in acciaio  
inox AISI 304  
*Totally made of stainless steel -  
AISI 304*

## ASEPSI 2 | *ASEPSIS 2*

1. Vasca di decontaminazione per trays o strumenti sciolti  
*Decontamination bowl for trays or loose instruments*
2. Contenitore per frese  
*Burs container*
3. Contenitore strumenti appuntiti  
*Sharp instruments container*
4. Contenitore per la gestione dei rifiuti completamente nascosto  
*Built-in waste compartment*
5. Cestello in inox per cassette portastrumenti in acciaio o strumenti sciolti  
*Steel basket for instruments cassettes or loose instruments*





S\_21

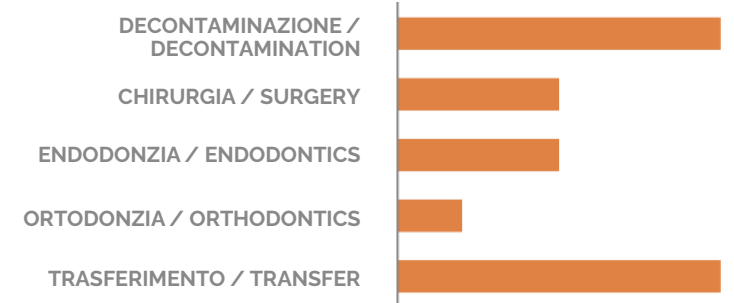
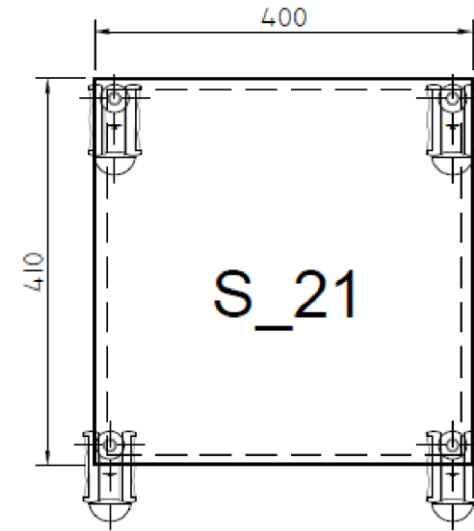
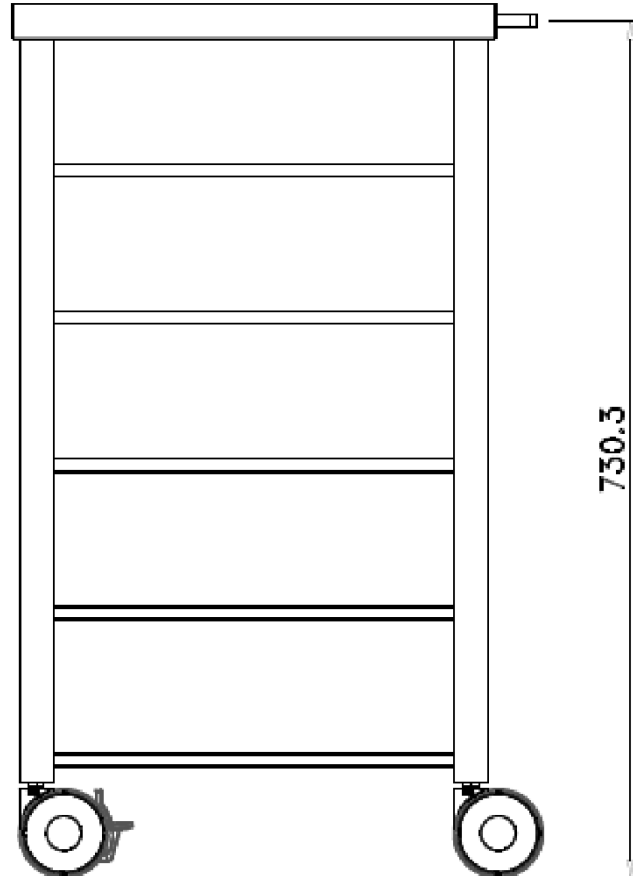
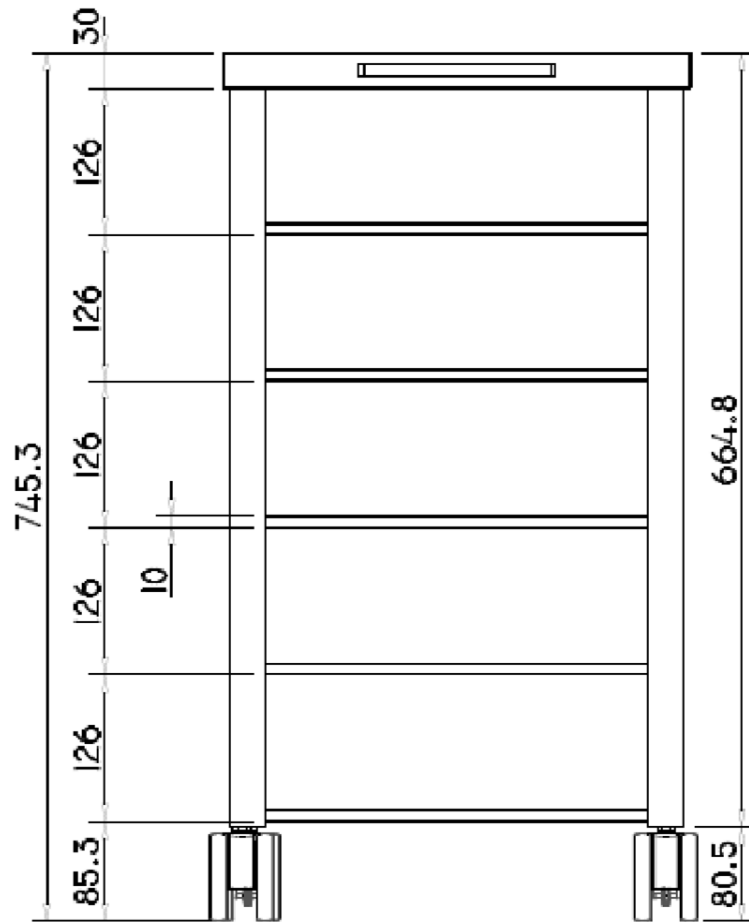


## TRASFERIMENTO 1 *TRANSFER 1*

1. 6 ripiani per vassoi e cassette. Carrello per movimentare la strumentazione da/per la sterilizzazione.  
*Transfer trolley to easily carry cassettes and trays from/to sterilization area. 6 shelves for trays/cassettes*

Struttura interamente in acciaio  
inox- AISI 304  
*Totally made of stainless steel -  
AISI 304*

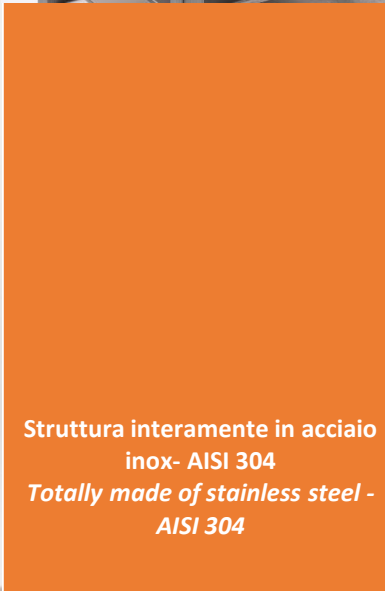




**S\_21**

**UTILIZZO / USE**

S\_20

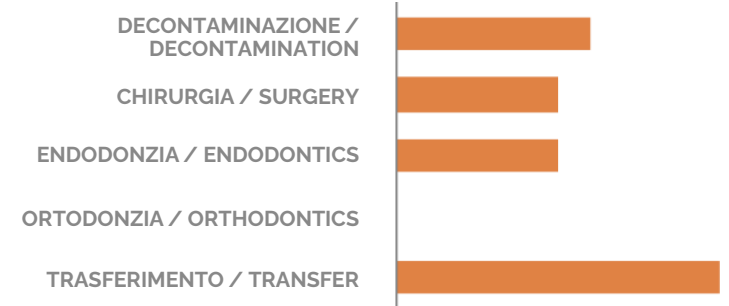
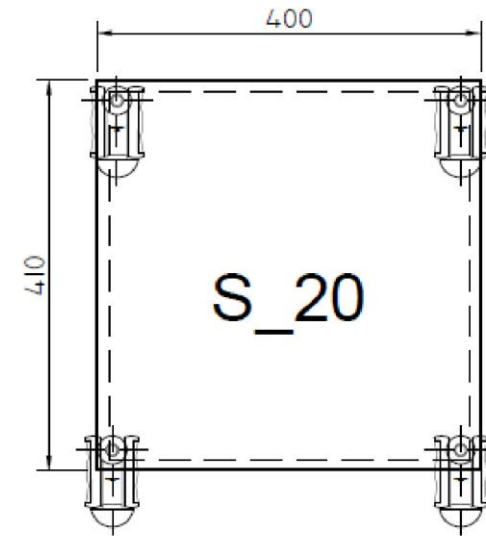
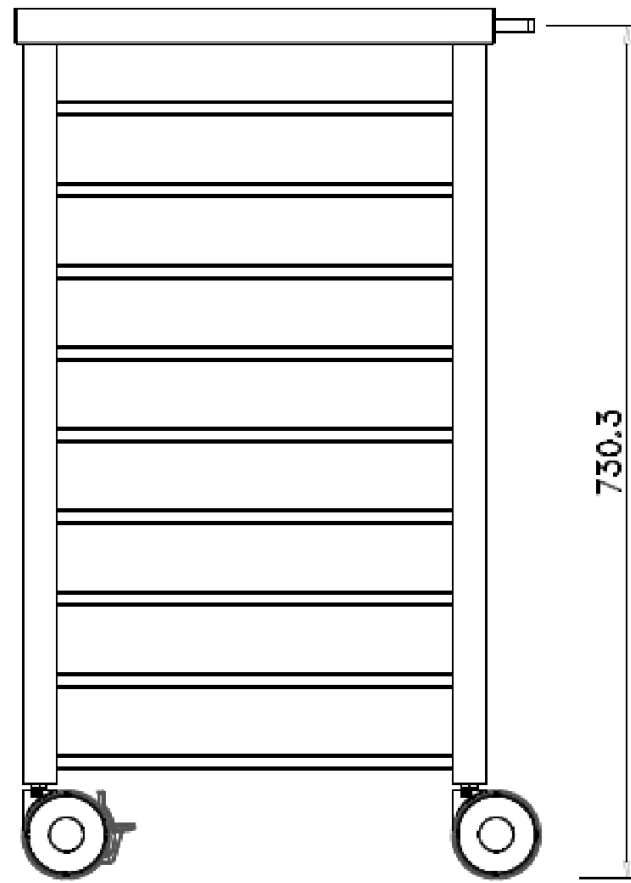
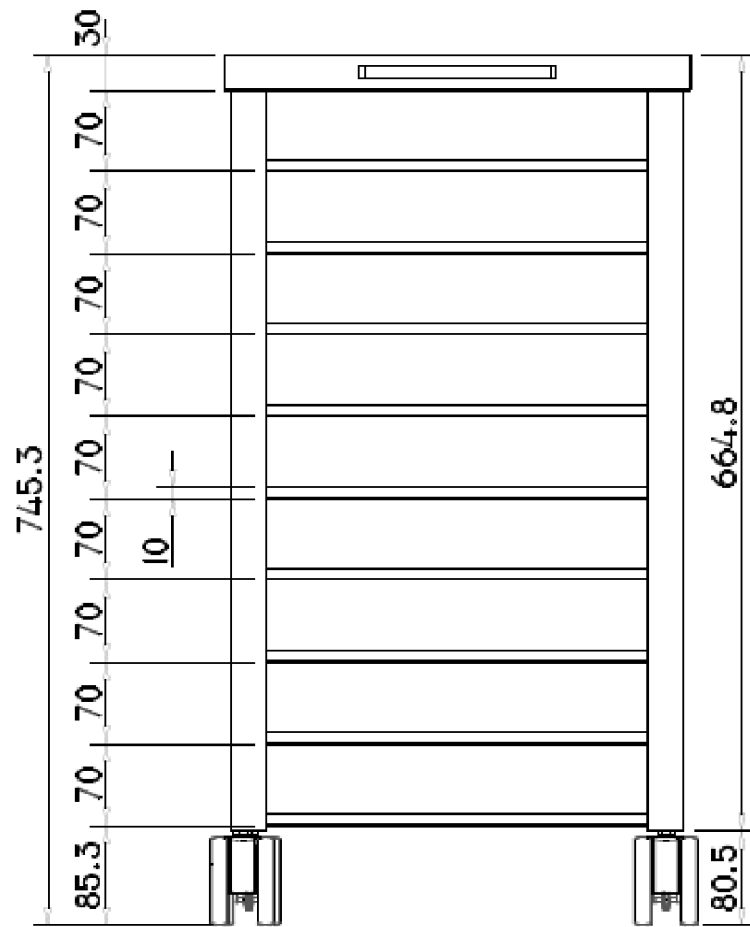


Struttura interamente in acciaio  
inox- AISI 304  
*Totally made of stainless steel -  
AISI 304*

## TRASFERIMENTO 2 *TRANSFER 2*

1. 10 ripiani per vassoi e cassette. Carrello per movimentare la strumentazione da/per la sterilizzazione.  
*Transfer trolley to easily carry cassettes and trays from/to sterilization area. 10 shelves for trays/cassettes*





S\_20

UTILIZZO / USE

# T-FLEX



## PER PC E SCANNER INTRAORALI FOR PC AND INTRAORAL SCANNERS

1. Alloggiamento per mini PC  
*Mini PC housing*
2. Supporto per tastiera  
*Keyboard support*
3. Prese elettriche  
*Electrical sockets*
4. Cavo di alimentazione, posto sul retro del carrello  
*Rear-mounted power cable*

\* Monitor non incluso / *Monitor not included*





A hand wearing a blue nitrile glove is holding a dental instrument, possibly a probe or explorer, over a stainless steel tray. The tray contains various dental instruments, including a yellow-handled instrument and a white-handled instrument. The background is a clean, white surface.

**Saratoga S.r.l.**  
Via L. Savio 7,  
33170 Pordenone, Italia  
T +39 0434572600

[www.saratogadental.it](http://www.saratogadental.it)

---

 **SARATOGA**